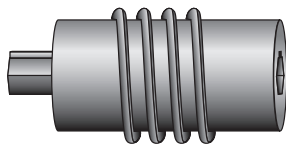


TUNGSTEN CoG WEIGHTS™

P3919

4 - 1/2 oz (14.1 g)



INSTRUCTIONS

- Use Tungsten CoG Weights individually or as a single-unit (**Fig. 1**). **Single-Unit:** Insert one Tungsten CoG Weight into the other, aligning the groove and key (**Fig. 2**).
- Tungsten CoG Weights fit a 23/64" diameter cavity and are adjustable with a 3 mm Allen Wrench (**Fig. 3**). **NOTE:** The cavity may need to be deeper than desired CoG location.
- Turn clockwise to move forward and counterclockwise to move backward. PineCar CoG System™ (P3918) includes two Tungsten CoG Weights, 23/64" Drill Bit (1/4" shank), 3 mm Allen Wrench, and Fulcrum Point for measuring center of gravity. For more information on center of gravity and other PineCar speed tips, visit us at pinecar.com.

INSTRUCTIONS

- Utilisez Tungsten CoG Weights individuellement ou comme une unité seule (**Fig. 1**). **Unité Seule:** Insérer un Tungsten CoG Weight dans l'autre, en alignant la rainure et la clé (**Fig. 2**).
- Tungsten CoG Weights forme une cavité 9 mm de diamètre et sont réglable avec une clé Allen de 3 mm (**Fig. 3**). **REMARQUE:** La cavité peut doivent être plus profond que l'emplacement désiré de CoG.
- Tourner à droite pour se déplacer vers l'avant et vers la gauche pour reculer.

PineCar CoG System (P3918) comprend deux Tungsten CoG Weights, 9.12 mm foret de perçage (tige 6.35 mm), clé Allen de 3 mm, et le point d'appui pour mesurer le centre de gravité. Pour plus d'informations sur le centre de gravité et d'autres conseils de vitesse PineCar, visitez-nous à pinecar.com.

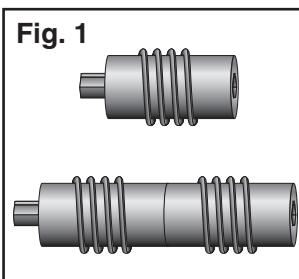


Fig. 1

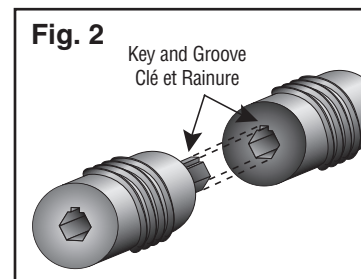


Fig. 2

Key and Groove
Clé et Rainure

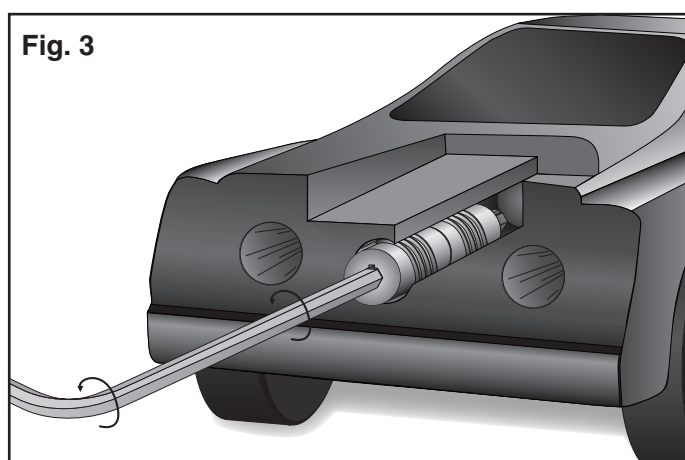


Fig. 3

WARNING: Sharp objects! Choking Hazard! Small parts. Not intended for children under 3 years. Adult supervision required.
AVERTISSEMENT: Objets pointus! Danger d'étranglement! Petites pièces. Pas recommandé pour les enfants de moins de 3 ans. Supervision d'un adulte requise.